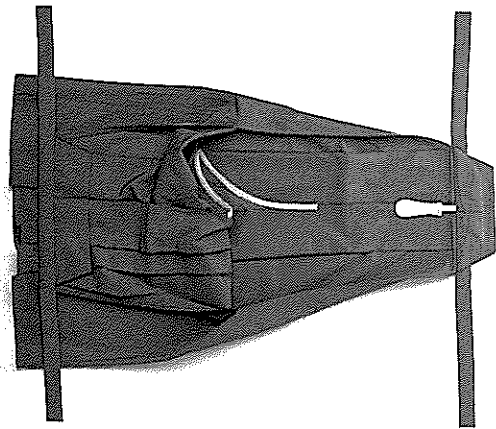
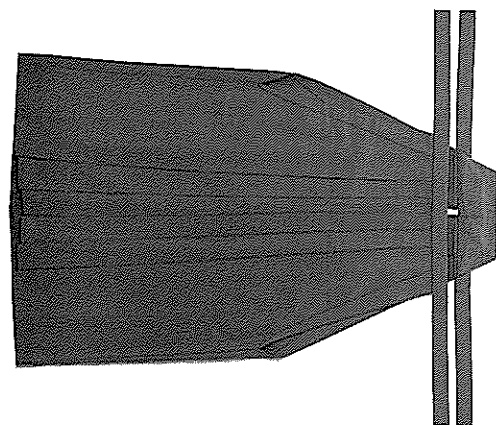


# 袴

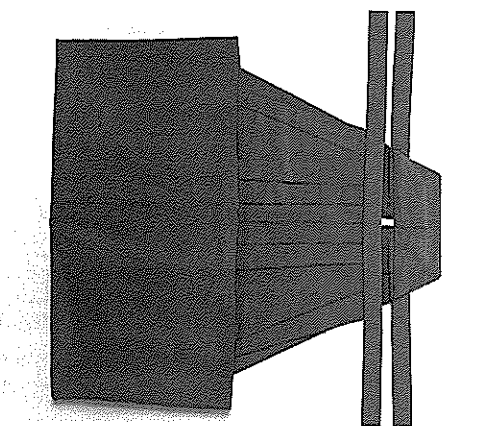
男性用、女性用、子ども用など、すべて同じようにたたみます。紐のしわが気になるときは、たたむ前にアイロンで伸ばしておきましょう。



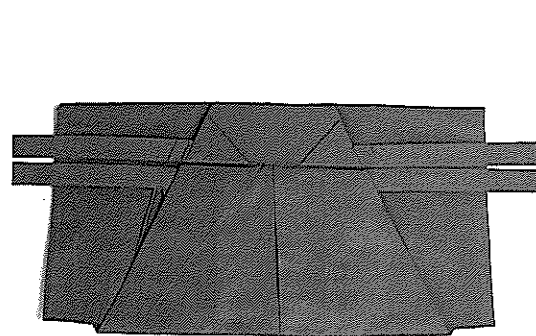
1 袴を広げ、袴の後ろの折り目のひだを整え、続いて襷を縫い目線に沿って整えます。



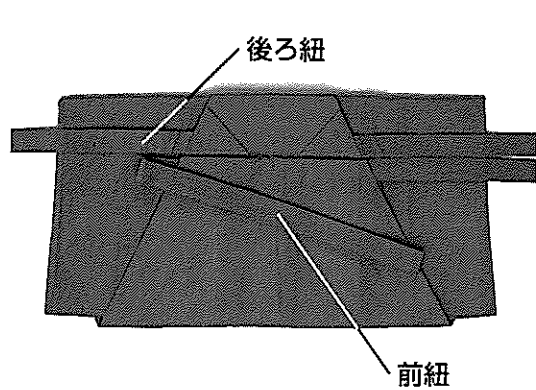
2 前のひだの折り目を整えて、重ねます。



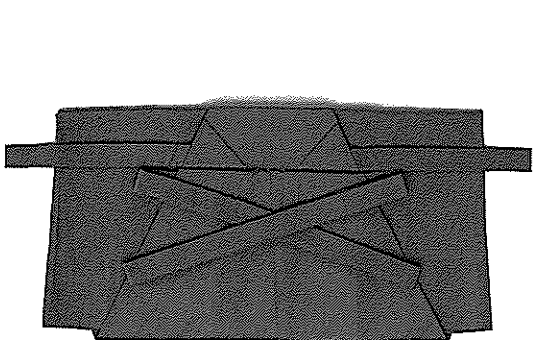
3 前後の裾のひだを持って、三分の一を折りたたみます。



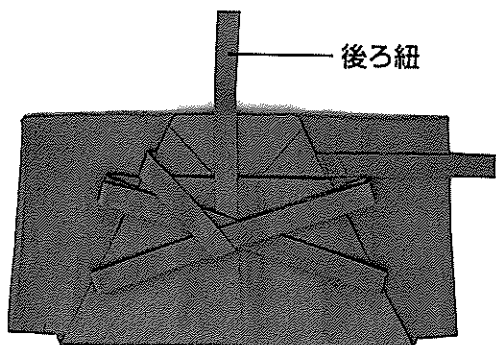
4 袴の上の部分を折りたたみ、腰板がみえないようにします。



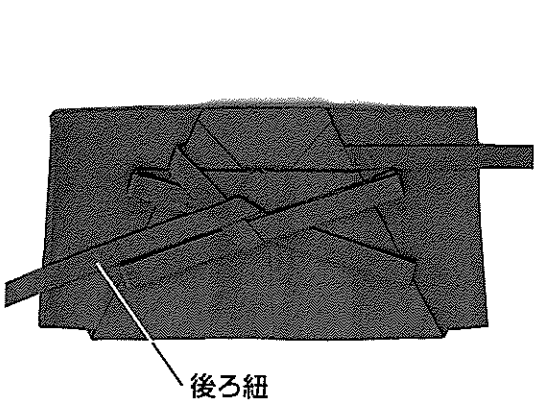
5 前紐の左側を四つ折りにして、斜めに置きます。



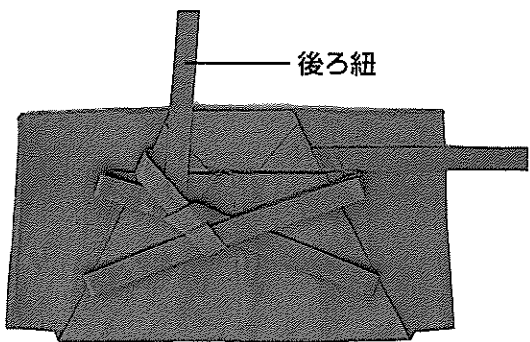
6 前紐の右側を四つ折りにして、左側に交差させます。



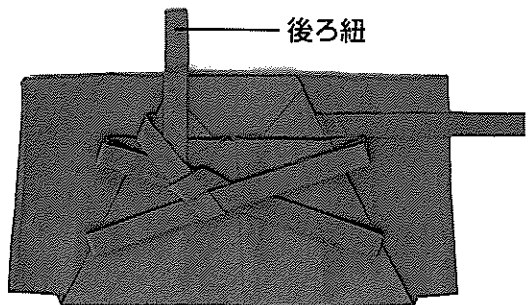
7 左の後ろ紐を交差させた位置で、上から下に通します。



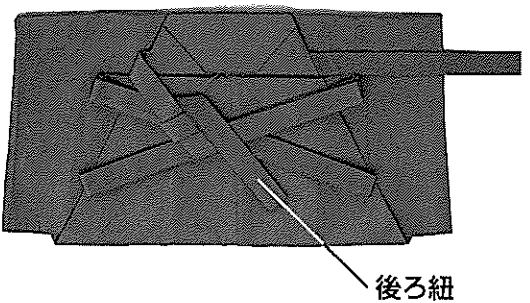
8 上に出た左の後ろ紐を内側に折り、右の前紐に沿わせます。



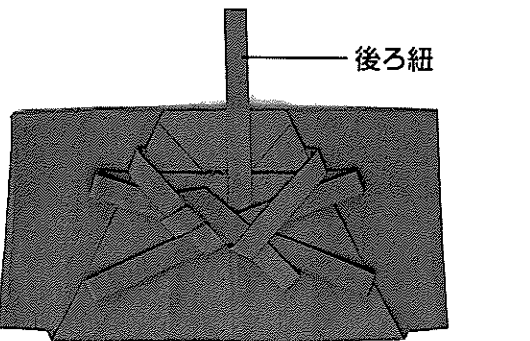
9 上から二本の紐の下を通して、上に抜きます。



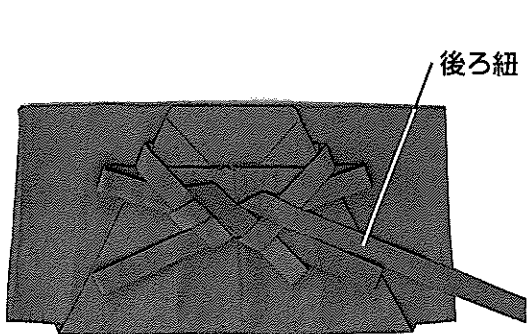
10 上に抜いた後ろ紐を、手前に半分に折ります。



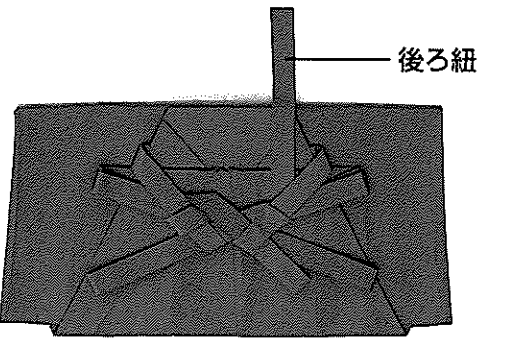
11 斜めに手前に折ります。



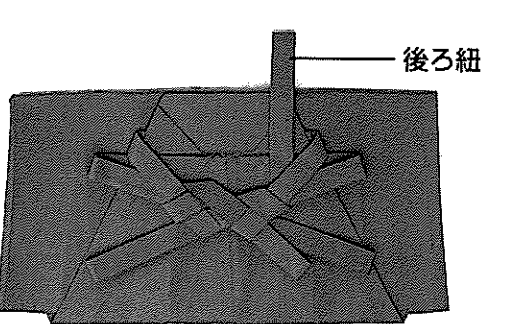
12 右の後ろ紐を上から交差させた紐を通して、上に抜きます。



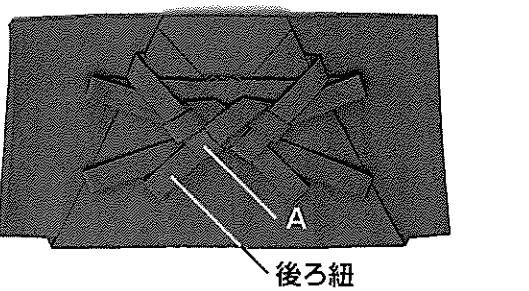
13 上に抜いた紐を手前に折ります。



14 そのまま上から二本の紐を通して、再び上に抜きます。



15 上に抜いた後ろ紐を、手前に半分に折ります。



16 Aの紐の下を通して、左下に抜きます。